

VÁLVULAS DE MARIPOSA / BUTTERFLY VALVES

VÁLVULA DE MARIPOSA TEFLONADA PN16 LUG PN-10/16/150 Lbs BUTTERFLY VALVE FULL PTFE PN16 LUG TYPE FOR FLANGES PN-10/16 /150 Lbs



TECFLOW

TF-BFV-L-PTFE



UTILIZACIÓN / APPLICATION :

Química y farmacia, aplicaciones Industriales, instalaciones con fluidos corrosivos, etc.
Chem & Pharm, industry, corrosive fluids, Industrial applications, etc.

CARACTERÍSTICAS GENERALES / GENERAL CHARACTERISTICS :

Válvulas Lug de doble cuerpo / Split Body Lug type Valve design.

Rango desde DN40 hasta DN700 / Range from DN40 up to DN700 .

Cierre bidireccional / Bidirectional close.

Estanqueidad 100% / 100% tightness.

Palanca de 9 posiciones hasta DN150 / 9 positions handle with locking device up to DN150.

Pletina montaje ISO 5211 / ISO 5211 mounting pad.

Pintura: Epoxi RAL 5017 de 250 micras / Paint: Epoxy coated body RAL 5017 with 250 microns thickness min.

Asiento PTFE con 4 mm de espesor y junta de silicona de 6 mm.

PTFE sealing ring 4 mm thickness with silicone elastic gasket of 6 mm thickness.

NORMATIVAS / STANDARDS :

Fabricación / Manufacture according to : API609. DIN EN1092. JISB2032

Distancia entre caras / Face to Face : EN 558-1 Series 20.

Montaje para bridas / Mounting for flanges EN1092-2 PN16 / ANSI150 / JIS 10K.

Pruebas de estanqueidad / Tightness Test according to : API 598 - DIN 3230. JIS B2003.

CONDICIONES DE SERVICIO / WORKING CONDITIONS:

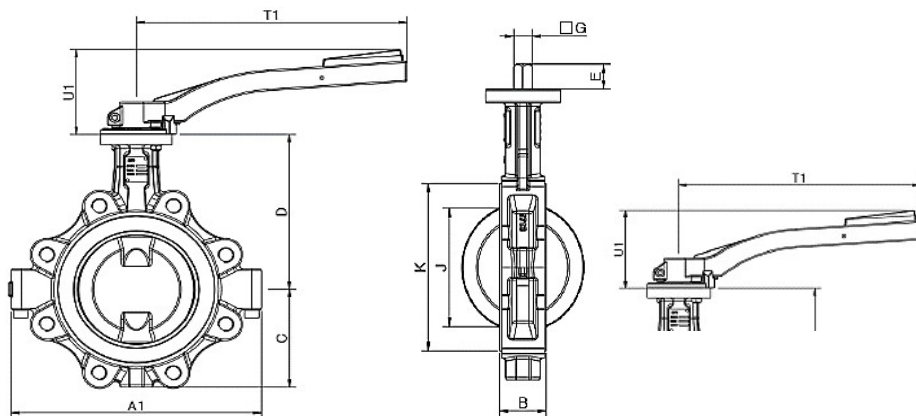
Máxima presión de trabajo / Maximum Working Pressure:

DN40 - DN150: 16 Bar / DN200 - DN350: 10 bar. / DN400 - DN700: 5,5 bar.

Temperatura máxima de trabajo / Maximum Working Temperature : - 20 °C / + 200 °C.

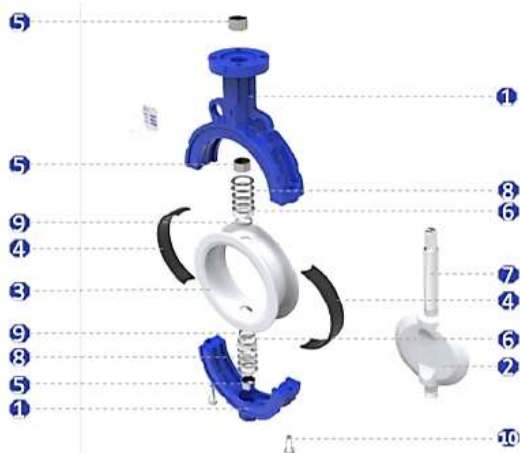
MATERIALES / CONSTRUCTION :

No.	Pieza Part	Material Material
1	Cuerpo (*) Body	A. Carbono A216 WCB C.Steel A216WCB
2	Disco (**) Disc	A. Inox CF8M+PTFE (PFA) S.Steel CF8M+PTFE (PFA)
3	Asiento (***) Seat	PTFE
4	Espaciador Elastic Spacer	Silicona Silicone Rubber
5	Cojinete Bushing	A. Inox +PTFE S.Steel +PTFE
6	Prensa Gland	A. Inox AISI304 S.Steel 304
7	Eje (****) Stem (****)	A.Inox AISI410 S.Steel 410
8	Arandela Belleville Belleville Spring	A. Inox AISI304 S.Steel 304
9	Junta V V-Ring	PTFE
10	Tornillo Hexagonal Hexagonal Bolt	A.Inox AISI304 S.Steel 304



DIMENSIONES / DIMENSIONS :

DN ND	A1	B	E	G	H	J	K	T1	U1	Par Torque	ISO 5211	Peso Weight
40	146	33	13	11	40,5	23,5	78	200	76	35	F05	4
50	159	43	13	11	50,5	26,5	89,5	200	76	40	F05	5
65	204	46	13	11	65,5	46,5	104,5	200	76	48	F05	6,25
80	226	46	13	11	79,5	65	121,5	200	76	56	F05	6,95
100	260	52	16	14	98,5	84	144	260	85	82	F07	9,15
125	289	56	19	17	120,5	107	168,5	350	102	120	F07	11,4
150	315	56	19	17	146,5	136	196,5	350	102	170	F07	14,7
200	383	60	24	22	195,5	186	251,5			298	F10	20,9
250	456	68	24	22	245,5	236	305,5			390	F10	32,2
300	528	78	29	27	292,5	282	354,5			590	F12	45,8
350	570	78	29	27	343,5	334	408,5			810	F12	97
400	652	102	38	36	392	378,5	459			1260	F14	119,5
450	672	114	38	36	446	431	516			1470	F14	155,5
500	721	127	38	36	489	472	569			1800	F16	199
600	852	154	48	46	588	567	669			2995	F16	283
700	992	165	57	55	699,5	679	780			3400	F25	342



(*) Disponible en A.Inox CF8 y CF8M / Available in SS CF8 & CF8M.

(**) Disponible en A.Inox 304 y A.Carbono WCB / Available in SS 304 & A216 WCB.

(***) Disponible en FEP y PFA / Available in FEP & PFA.

(****) Disponible en A.Inox 304 / Available in SS 304.

VALVESEAL, S.L. C/ Ronda Maiols, 1 Edificio BMC Pta 3ª Of.328. 08192 Sant Quirze del Vallés (Barcelona) -Spain. Telf./Phone +34 937701960 - Email valveseal@valveseal.es
C/ Fuente de la apretura, 23. 28694 Chapineria (Madrid) - Spain. Telf. / Phone +34 910133362

www.valveseal.es

Las especificaciones del producto están sujetas a modificaciones sin previo aviso. / The specifications of the presented products are open to modifications without previous advice.