

VÁLVULAS DE MARIPOSA / BUTTERFLY VALVES

VÁLVULA DE MARIPOSA TOTAL INOX TEFLONADA PN16 WAFER BUTTERFLY VALVE FULL S.STEEL PTFE SEAT PN16 WAFER TYPE



TECFLOW

TF-BFVSS-W-PTFE



UTILIZACIÓN / APPLICATION :

Química y farmacia, aplicaciones Industriales, instalaciones con fluidos corrosivos, etc.
Chemical & Pharma industries, corrosive fluids, Industrial applications, etc.

CARACTERÍSTICAS GENERALES / GENERAL CHARACTERISTICS :

Válvulas Wafer de doble cuerpo / Split Body wafer type Valve design.
Rango desde DN40 hasta DN700 / Range from DN40 up to DN700 .
Cierre bidireccional / Bidirectional close.
Estanqueidad 100% / 100% tightness.
Palanca de 9 posiciones hasta DN150 / 9 positions handle with locking device up to DN150.
Pletina montaje ISO 5211 / ISO 5211 mounting pad.
Asiento PTFE con 4 mm de espesor y junta de silicona de 6 mm.
PTFE sealing ring 4 mm thickness with silicone elastic gasket of 6 mm thickness.

NORMATIVAS / STANDARDS :

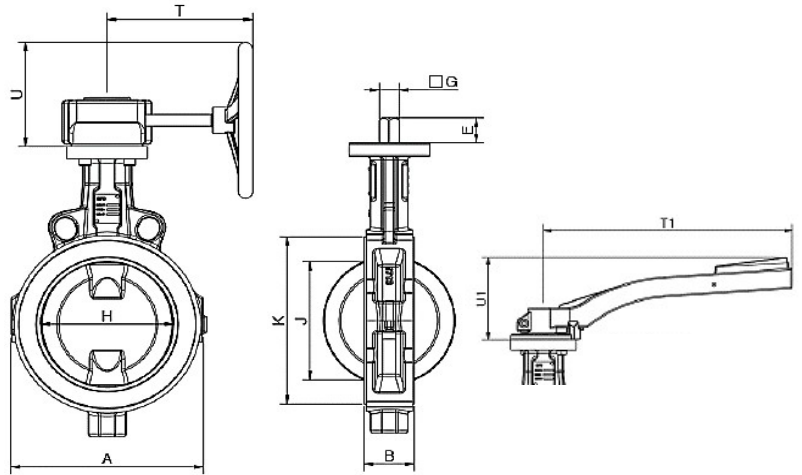
Fabricación / Manufacture according to : API609. DIN EN1092. JISB2032
Distancia entre caras / Face to Face : EN 558-1 Series 20.
Montaje entre bridas / Mounting between flanges EN1092-2 PN16 / ANSI150 / JIS 10K.
Pruebas de estanqueidad / Tightness Test according to : API 598 - DIN 3230. JIS B2003.

CONDICIONES DE SERVICIO / WORKING CONDITIONS:

Máxima presión de trabajo / Maximum Working Pressure:
DN40 - DN150: 16 Bar / DN200 - DN350: 10 bar. / DN400 - DN700: 5,5 bar.
Temperatura máxima de trabajo / Maximum Working Temperature : - 20 °C / + 200 °C.

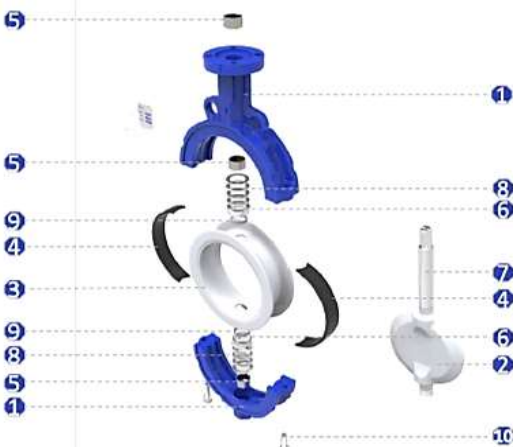
MATERIALES / CONSTRUCTION :

No.	Pieza Part	Material Material
1	Cuerpo (*) Body	A. Inox CF8M S.Steel CF8M
2	Disco (**) Disc	A. Inox CF8M+PTFE (PFA) S.Steel CF8M+PTFE (PFA)
3	Asiento (***) Seat	PTFE
4	Espaciador Elastic Spacer	Silicona Silicone Rubber
5	Cojinete Bushing	A. Inox +PTFE S.Steel +PTFE
6	Prensa Gland	A. Inox AISI304 S.Steel 304
7	Eje (****) Stem (****)	A.Inox AISI410 S.Steel 410
8	Arandela Belleville Belleville Spring	A. Inox AISI304 S.Steel 304
9	Junta V V-Ring	PTFE
10	Tornillo Hexagonal Hexagonal Bolt	A.Inox AISI304 S.Steel 304



DIMENSIONES / DIMENSIONS :

DN ND	A	B	E	G	H	J	K	T	T1	U	U1	Par Torque	ISO 5211	Peso Weight
40	91	33	13	11	40,5	23,5	78	160	200	95	76	35	F05	3
50	102	43	13	11	50,5	26,5	89,5	160	200	95	76	40	F05	3
65	118	46	13	11	65,5	46,5	104,5	160	200	95	76	48	F05	3,85
80	135	46	13	11	79,5	65	121,5	160	200	95	76	56	F05	4,45
100	158	52	16	14	98,5	84	144	160	260	127	85	82	F07	6,45
125	184	56	19	17	120,5	107	168,5	160	350	127	102	120	F07	8,4
150	214	56	19	17	146,5	136	196,5	160	350	127	102	170	F07	10,8
200	270	60	24	22	195,5	186	251,5	215		153		298	F10	19,7
250	330	68	24	22	245,5	236	305,5	225		185		390	F10	29
300	384	78	29	27	292,5	282	354,5	325		248		590	F12	42
350	448	78	29	27	343,5	334	408,5	325		248		810	F12	67
400	510	102	38	36	392	378,5	459	230		217		1260	F14	87,5
450	602	114	38	36	446	431	516	230		217		1470	F14	100,5
500	657	127	38	36	489	472	569	335		285		1800	F16	137
600	766	154	48	46	588	567	669	335		285		2995	F16	182
700	906	165	57	55	699,5	679	780	385		310		3400	F25	234



(*) Disponible en A.Inox CF8 y Acero WCB / Available in SS CF8 & WCB.

(**) Disponible en A.Inox 304 y A.Carbono WCB / Available in SS 304 & A216 WCB.

(***) Disponible en FEP y PFA / Available in FEP & PFA.

(****) Disponible en A.Inox 304 / Available in SS 304.

VALVESEAL, S.L. C/ Ronda Maiols, 1 Edificio BMC Pta 3ª Of.328. 08192 Sant Quirze del Vallés (Barcelona) -Spain. Telf./Phone +34 937701960 - Email valveseal@valveseal.es
C/ Fuente de la apretura, 23. 28694 Chapineria (Madrid) - Spain. Telf. / Phone +34 910133362

www.valveseal.es

Las especificaciones del producto están sujetas a modificaciones sin previo aviso. / The specifications of the presented products are open to modifications without previous advice.