

# VÁLVULAS DE GUILLOTINA / KNIFE GATE VALVES

## VÁLVULA DE GUILLOTINA PN10 WAFER CON CILINDRO NEUMÁTICO DOBLE EFECTO KNIFE GATE VALVE NP10 WAFER WITH DOUBLE ACTING PNEUMATIC CYLINDER



**VALVESEAL**  
valves & sealing solutions

**TF-KGV-CI-W-PNA**

### UTILIZACIÓN / APPLICATION :

Producción de pulpa, agua, tratamiento de agua, aguas residuales, industria química (productos pulverulentos o cristalizantes), productos vinícolas, pulverizados (trabajos de cemento, transporte neumático, almacenamiento).  
Pulp production, water, water treatment, waste water, chemical industry (powdery or crystallizing products), wine-producing, pulverized products (cement work, pneumatic transport, stocking).

### CARACTERÍSTICAS GENERALES / GENERAL CHARACTERISTICS :

Rango desde DN50 hasta DN600 / Range from ND50 up to ND600.

Función TODO/NADA o regulación. / Function ON/OFF or regulation.

Cierre unidireccional / Unidirectional tightness.

Baja pérdida de carga / Low head loss.

Conjunto de prensaestopas: empaquetadura y junta tórica (los mismos materiales que la junta del asiento) para asegurar la elasticidad y disminuir el par operativo.

Gland assembly: packing and O-ring (same mat. as seat joint) to assure the elasticity and decrease the operating torque.

Posibilidad de regular fluidos espesos con la adaptación de un diafragma.

Possibility to regulate thick fluids with the adaptation of a diaphragm ring.

### NORMATIVAS / STANDARDS :

Fabricación según requerimientos de la Directiva europea 2014/68/UE "Equipos a Presión" Módulo A (DN50-600).  
Manufacture acc. to the EU directive 2014/68/EU Category I module A.

Bajo demanda: Producto conforme a la directive EU "Atmosferas potencialmente explosivas" No. 94/4/CE Categoría 3 Ex II 3G/D TX areas 2 y 22.

On request Product in accordance to UE directive "Potentially explosive atmospheres" No 94/4/CE Category 3 Ex II 3G/D TX areas 2 and 22.

Montaje Wafer roscado entre bridas / Wafer threaded mounting between flanges : EN 1092-2, DIN 2501 ISO PN10.

Pruebas de presión / Pressure Test : EN 12266-1, DIN 3230, BS5154, ISO 5208

### CONDICIONES DE SERVICIO (EPDM) / WORKING CONDITIONS (EPDM):

Máx.presión de trabajo / Max.Working Pressure : DN50-200: 10 bar/DN250: 8 bar/DN350-400: 4 bar/DN450-600: 3 bar.

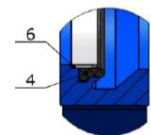
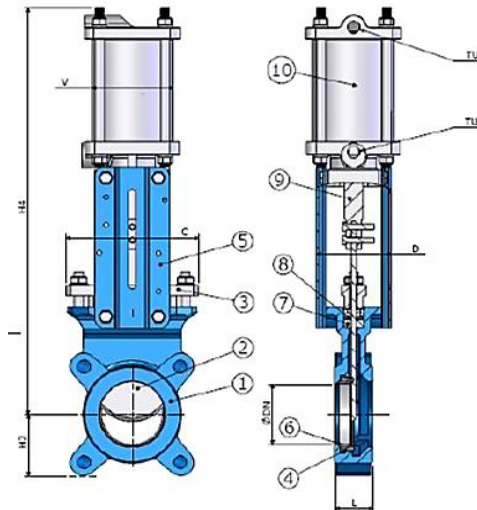
Temperatura máxima de trabajo / Maximum Working Temperature : - 10 °C / + 110 °C.



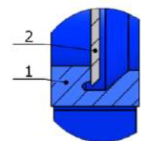
Optional

### MATERIALES / CONSTRUCTION :

No.	Pieza Part	Material Material
1	Cuerpo Body	Hierro Fundido EN-GJL 250 Cast Iron EN-GJL 250
2	Compuerta Gate	A.Inox AISI 304 S.Steel 304
3	Prensa Packing Gland	DN50 - DN200 Aluminio DN50 - DN200 aluminum DN250 - DN600 EN-GJL 250 DN50 - DN200 EN-GJL 250
4	Asiento Seat	EPDM / NBR / METAL
5	Soporte Support plate	Acero + Epoxi Steel + Epoxy
6	Aro soporte Support ring	A.Inox AISI 316 S.Steel 316
7	Empaquetadura Packing	PTFE
8	Junta O-Ring	NBR
9	Eje Stem	A.Inox AISI410 S.Steel 410
10	Act. Neumático Pneumatic Actuator	Aluminio Aluminum



Cierre estándar  
Standard Tightness



Cierre metal/metal  
metal/metal Tightness

### DIMENSIONES / DIMENSIONS :

DN ND	H2	H4	C	D	L	Ø K	n	M	Peso Weight
50	63	400	125	92	40	125	4	M16	9,00
65	70	442	140	92	40	145	4	M16	11,00
80	92	483	155	92	50	160	4	M16	12,00
100	105	546	175	92	50	180	4	M16	13,00
125	120	630	190	102	50	210	4	M16	18,00
150	130	692	220	102	60	240	4	M20	22,00
200	160	869	275	120	60	295	4	M20	40,00
250	198	1032	325	120	70	350	6	M20	50,00
300	234	1182	380	120	70	400	6	M20	65,00
350	256	1379	440	290	96	460	10	M20	120,00
400	292	1535	495	290	100	515	10	M24	150,00
450	308	1677	550	290	106	565	14	M24	188,00
500	340	1839	615	290	110	620	14	M24	220,00
600	400	2145	715	290	110	725	14	M27	268,00

Las especificaciones del producto están sujetas a modificaciones sin previo aviso. The specifications of the presented products are open to modifications without previous advice.