

VÁLVULAS DE GUILLOTINA / KNIFE GATE VALVES

VÁLVULA DE GUILLOTINA PN10 WAFER CON CILINDRO NEUMÁTICO SIMPLE EFECTO KNIFE GATE VALVE NP10 WAFER WITH SPRING RETURN PNEUMATIC CYLINDER



VALVESEAL
valves & sealing solutions

TF-KGV-CI-W-PNA-SR

UTILIZACIÓN / APPLICATION :

Producción de pulpa, agua, tratamiento de agua, aguas residuales, industria química (productos pulverulentos o cristalizantes), productos vinícolas, pulverizados (trabajos de cemento, transporte neumático, almacenamiento).
Pulp production, water, water treatment, waste water, chemical industry (powdery or crystallizing products), wine-producing, pulverized products (cement work, pneumatic transport, stocking).

CARACTERÍSTICAS GENERALES / GENERAL CHARACTERISTICS :

Rango desde DN50 hasta DN300 / Range from ND50 up to ND300.
Función TODO/NADA o regulación. / Function ON/OFF or regulation.
Cierre unidireccional / Unidirectional tightness.
Baja pérdida de carga / Low head loss.
Conjunto de prensaestopas: empaquetadura y junta tórica (los mismos materiales que la junta del asiento) para asegurar la elasticidad y disminuir el par operativo.
Gland assembly: packing and O-ring (same mat. as seat joint) to assure the elasticity and decrease the operating torque.
Posibilidad de regular fluidos espesos con la adaptación de un diafragma.
Possibility to regulate thick fluids with the adaptation of a diaphragm ring.

NORMATIVAS / STANDARDS :

Fabricación según requerimientos de la Directiva europea 2014/68/UE "Equipos a Presión" Módulo A (DN50-600).
Manufacture acc. to the EU directive 2014/68/EU Category I module A.
Bajo demanda: Producto conforme a la directiva EU "Atmosferas potencialmente explosivas" No. 94/4/CE Categoría 3 Ex II 3G/D TX areas 2 y 22.
On request Product in accordance to UE directive "Potentially explosive atmospheres" No 94/4/CE Category 3 Ex II 3G/D TX areas 2 and 22.
Montaje Wafer roscado entre bridas / Wafer threaded mounting between flanges : EN 1092-2, DIN 2501 ISO PN10.
Pruebas de presión / Pressure Test: EN 12266-1, DIN 3230, BS5154, ISO 5208

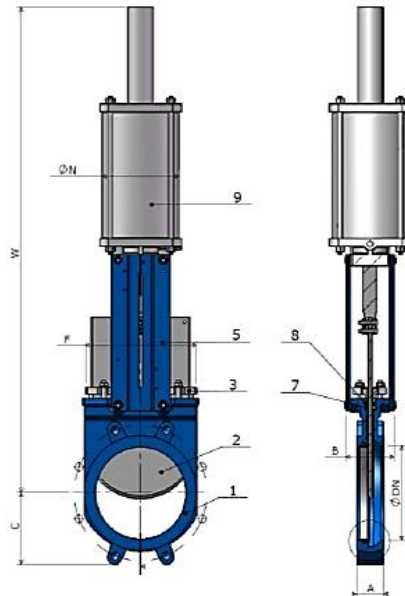
CONDICIONES DE SERVICIO (NBR) / WORKING CONDITIONS (NBR):

Máx. presión de trabajo / Max. Working Pressure : DN50-200: 10 bar/DN250: 8 bar/DN350-400: 4 bar/DN450-600: 3 bar.
Temperatura máxima de trabajo / Maximum Working Temperature : - 10 °C / + 90 °C.



MATERIALES / CONSTRUCTION :

No.	Pieza Part	Material Material
1	Cuerpo Body	F.Gris EN-GJL-250 C.Iron EN-GJL-250
2	Compuerta Gate	A.Inox AISI 304 S.Steel 304
3	Prensa DN50-200 Packing Gland DN50-200	Aluminio Aluminum
3	Prensa DN250-300 Packing Gland DN250-300	F.Gris EN-GJL-250 C.Iron EN-GJL-250
4	Asiento Seat	NBR
5	SopORTE Support	Acero + Epoxi Steel + Epoxy
6	Aro soporte Support ring	A.Inox AISI 314 S.Steel 314
7	Empaquetadura Packing	PTFE
8	Junta Tórica O-Ring	NBR
9	Actuador Actuator	Aluminio Aluminum



DIMENSIONES / DIMENSIONS :

DN ND	A	B	C	F	W	N	Peso Weight
50	40	92	63	125	720	96	7,14
65	40	92	70	140	766	96	9,15
80	50	92	92	155	810	96	11,00
100	50	92	105	175	875	115	16,00
125	50	102	120	190	975	138	16,37
150	60	102	130	220	1066	138	25,00
200	60	119	160	275	1380	175	49,00
250	70	119	198	325	1792	218	51,22
300	70	119	234	380	1932	218	62,54