

## VÁLVULA DE MARIPOSA PN16 WAFER PN-10/16/150 Lbs BUTTERFLY VALVE PN16 WAFER TYPE FOR FLANGES PN-10/16 /150 Lbs



**TECFLOW®**  
**TF-BFV-W-FKM**



### UTILIZACIÓN / APPLICATION :

Agua, agua de mar, aire presurizado, ácidos, etc.  
Water, sea water, pressurized air, acids etc.

### CARACTERÍSTICAS GENERALES/GENERAL CHARACTERISTICS :

Válvulas de disco concéntrico / Concentric Disc Valves .  
Rango desde DN40 hasta DN300 / Range from DN40 up to DN300 .  
Cierre bidireccional / Tightness in both ways.  
Eje de una pieza. Evita roturas por golpe de ariete / One-piece shaft. Avoid breakage due to water hammer.  
Anillo de cartucho para su fácil reemplazamiento / Cartridge Seat for easy replacement.  
Dimensiones y pesos reducidos / Reduced dimensions and weights  
No necesita juntas para su instalación / Does not need joints for installation.  
Baja pérdida de carga / Low load loss.  
Brida superior ISO 5211 / Top Flange according to ISO 5211.  
Palanca de 10 posiciones / 10 position lever . .

### NORMATIVAS / STANDARDS :

Diseño / Design : BS EN 593.  
Distancia entre caras / Face to Face : EN 558-1 Serie 20, ISO 5272 Serie 20, DIN 3202.  
Montaje entre bridas / Mounting between flanges : PN10 / PN16 EN 1092-2, BS450, ANSI B16.1-5  
Pruebas de presión / Pressure Test : EN 12266-1, DIN 3230, BS6755 y ISO 5208:  
Cuerpo / Body : 24 bar. Asiento / Seat : 17,6 bar.  
Fabricación según requerimientos de la Directiva europea 2014/68/UE "Equipos a Presión" Módulo H  
Manufacture acc. to the requirements of the EU directive 2014/68/EU Equipements under pressure: mod. H.

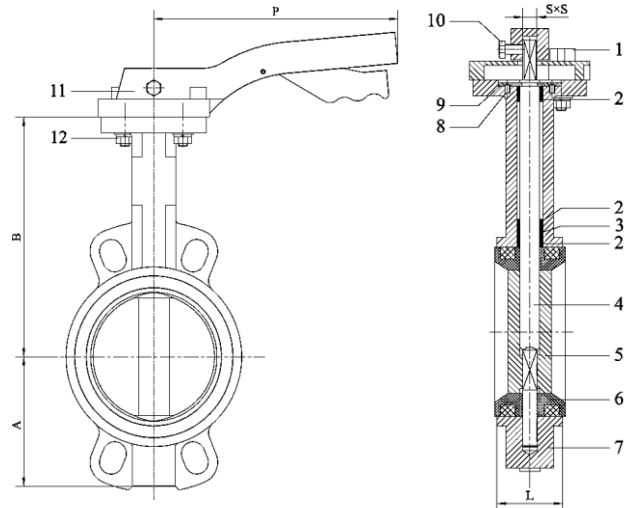


### CONDICIONES DE SERVICIO (FPM) / WORKING CONDITIONS (FPM):

Máxima presión de trabajo / Maximum Working Pressure : 16 bar.  
Temperatura máxima de trabajo / Maximum Working Temperature : -10 °C / +170 °C.  
Pico de Temperatura / Peak Temperature : -20 °C / 200 °C.

### MATERIALES / CONSTRUCTION :

No.	Pieza Part	Material Material
1	Placa Bloqueo Locking Plate	Aluminio Aluminum
2	Cojinete Bushing	PTFE
3	Junta O-Ring	FKM
4	Eje Stem	A.Inox AISI420 S.S. 420
5	Disco (**)	F.Ductil GJS400 D.Iron GJS400
6	Asiento (***)	FKM
7	Cuerpo (*)	F.Ductil GJS400 D.Iron GJS400
8	Tornillos Screws	A.Inox AISI304 S.S. 304
9	Arandela arrastre Thrust Washer	Aceros Carbono Carbon Steel
10	Tornillo Screw	A.Inox AISI304 S.S. 304
11	Palanca Lever	Aluminio (****) Aluminum
12	Tornillo y Tuerca Bolt & Nut	A.Inox AISI304 S.S. 304



### DIMENSIONES / DIMENSIONS :

DN ND	A	B	L	SxS	P	Par Torque	ISO 5211	Peso Weight
40	70	145	33	9x9	198	12,9	F05	2,1
50	72	129	42	9x9	198	19,2	F05	3
65	75	136	45	9x9	198	30,9	F05	3,6
80	97	144	45	9x9	198	39,6	F05	4,15
100	108	162	52	11x11	270	64,8	F07	5,75
125	123	188	54	14x14	270	101,8	F07	7
150	142	204	56	14x14	270	147,8	F07	9
200	169	238	60	17x17	270	240	F07	14,5
250	201,5	282	66	22x22	500	380,1	F10	20,5
300	241,5	311	77	22x22	500	538	F10	33

(\*) Disponible en A.Inox CF8M y A.Carbono A216 WCB / Available in SS CF8M & C.Steel A216 WCB.

(\*\*) Disponible en A.Inox 316L y Bronce-Aluminio / Available in SS 316L & Alu-Bronze.

(\*\*\*) Disponible en EPDM, NBR y PTFE / Available in EPDM, NBR & PTFE.

(\*\*\*\*) Fundición Maleable para DN250 Y 300 / Malleable Cast Iron for DN250&300 .

Las especificaciones del producto están sujetas a modificaciones sin previo aviso. / The specifications of the presented products are open to modifications without previous advice.