

VÁLVULAS DE MARIPOSA / BUTTERFLY VALVES

VÁLVULA DE MARIPOSA WAFER MONO-BRIDA PN10 BRIDAS DIN PN-10 WAFER BUTTERFLY VALVE MIDDLE FLANGE PN10 FLANGED DIN NP-10.



TF-BFV-W-SF



UTILIZACIÓN / APPLICATION :

Aplicaciones de climatización, servicios de aguas, industria, etc.
Water, HVAC installations, pressurized air, industry, etc.

CARACTERÍSTICAS GENERALES / GENERAL CHARACTERISTICS :

Válvulas de disco concéntrico / Concentric Disc Valves .
Rango desde DN700 hasta DN1200 / Range from ND700 up to ND1200 .
Cierre bidireccional / Tightness in both ways.
Doble eje que mejora el coeficiente de flujo / Two-piece shaft. Giving a high flow coefficient.
Junta blanda adaptada para par de maniobra reducido / Flexible sleeve assures low operation torque.
No necesita juntas para su instalación / Does not need joints for installation.
Baja pérdida de carga / Low head loss.
Brida superior ISO 5211 / Top Flange according to ISO 5211.
Pintura epoxi 150 micras / Epoxy paint 150 microns RAL5017. .

NORMATIVAS / STANDARDS :

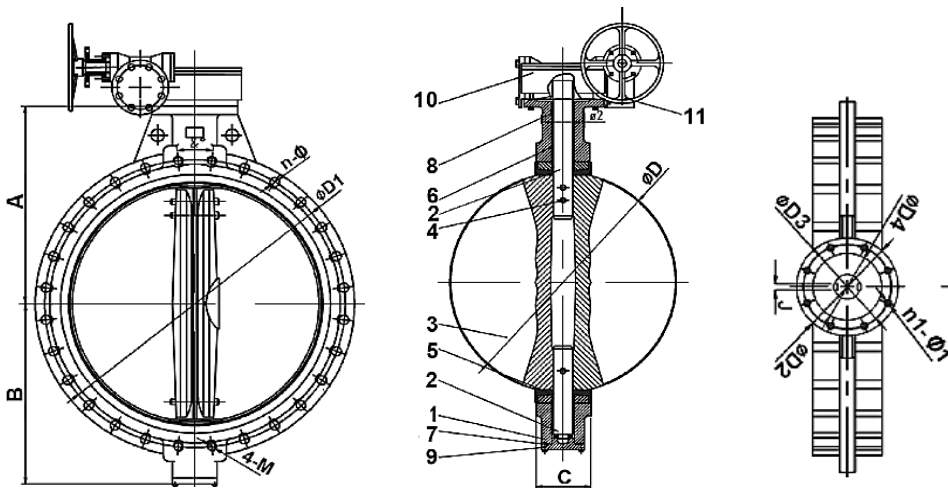
Diseño / Design : BS EN593.
Distancia entre caras / Face to Face : EN 558-1 Serie 20.
Montaje entre bridas / Mounting between flanges : PN10 EN 1092-2.
Pruebas de presión / Pressure Test : EN 12266-1, DIN 3230, BS6755 y ISO 5208:
Cuerpo / Body : 15 bar. Asiento / Seat : 11 bar.
Fabricación según requerimientos de la Directiva europea 2014/68/UE "Equipos a Presión" Módulo H
Manufacture acc. to the requirements of the EU directive 2014/68/EU Equipements under pressure: mod. H.

CONDICIONES DE SERVICIO (EPDM) / WORKING CONDITIONS (EPDM):

Máxima presión de trabajo / Maximum Working Pressure : 10 bar.
Temperatura máxima de trabajo / Maximum Working Temperature : -10 °C / +130 °C.
Pico de Temperatura / Peak Temperature : -30 °C / 150 °C.

MATERIALES / CONSTRUCTION :

No.	Pieza Part	Material Material	Opciones Options
1	Cuerpo Body	F.Ductil GJS400 D.Iron GJS400	
2	Eje Stem	A.Inox AISI410 S.Steel 410	A.Inox AISI316 / 416 S.Steel 316 / 416
3	Disco Disc	F.Ductil GJS400 D.Iron GJS400	A.Inox AISI316 S.S. 316
4	Pasador Taper Pin	A.Inox AISI410 S.Steel. 410	
5	Asiento Seat	EPDM Calor EPDM Heat	NBR
6	Cojinete Bushing	Aleación de Cobre Copper Alloy	
7	Junta O-Ring	NBR	
8	Cojinete Bushing	Aleación de Cobre Copper Alloy	
9	Tapa Cover	F.Ductil GJS400 D.Iron GJS400	
10	Reductor Gear-box	F.Ductil GJS400 D.Iron GJS400	
11	Volante Hand-	F.Ductil GJS400 D.Iron GJS400	



DIMENSIONES / DIMENSIONS :

DN ND	A	B	C	ØD	Ø2	ISO	ØD2	ØD3	ØD4	n1-Ø1	ØD1	n-Ø	4-M	°	J	Peso Weight
700	624	520	163	695	63	F25	300	254	200	8-18	840	20-31	4-M27	15	18	383
800	672	591	188	794,7	63	F25	300	254	200	8-18	950	20-34	4-M30	15	18	488
900	720	656	203	864,7	75	F25	300	254	200	8-18	1050	24-34	4-M30	12,9	20	651
1000	800	722	216	965	0,9	F25	300	254	200	8-18	1160	24-37	4-M33	12,9	22	840
1200	941	864	276	1161	105	F30	350	298	230	8-22	1380	28-41	4-M36	11,3	28	1229