

## VÁLVULA DE RETENCIÓN DE BOLA PN16 ROSCADA BSP BALL CHECK VALVE NP16 SCREWED BSP



**TECFLOW®**

**TF-BCV-T**



### UTILIZACIÓN / APPLICATION :

Instalaciones con aguas residuales, líquidos cargados o viscosos.  
Waste water, sewage, sticky fluids, raising water.

### CARACTERÍSTICAS GENERALES / GENERAL CHARACTERISTICS :

Rango desde DN1.1/4" hasta DN3" / Range from ND1.1/4" up to ND3".  
Bola recubierto de elastómero para mejor cierre y resistencia a la corrosión / The rubber ball is totally encapsulated for superior sealing and corrosion resistance.  
Instalación en posición horizontal o vertical / Installation in horizontal or vertical position.  
Baja pérdida de carga / Low head loss.  
Silenciosa / Low noise.  
Cierre 100% estanco / 100% sealing.  
Pintura Epoxi 250 micras RAL 5015 / Epoxy paint 250 microns RAL 5015.

### NORMATIVAS / STANDARDS :

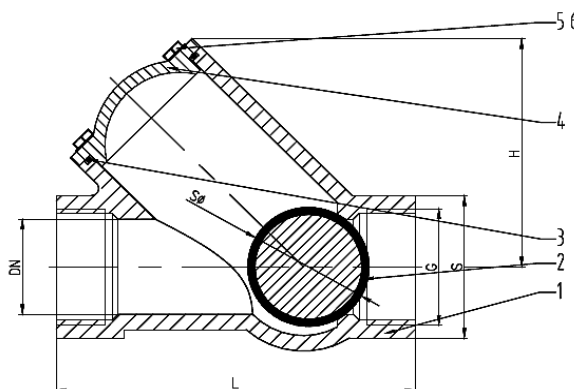
Rosca hembra BSP / Threaded cylindrical female BSP acc. To: : ISO 228-1.  
Pruebas de presión: EN 12266-1 Clase A / Pressure Test: EN 12266-1 Rate A.  
Cuerpo / Body : 24 bar. Asiento / Seat : 18 bar.  
Directiva europea 2014/68/UE "Equipos a Presión": Producto excluido de la directiva.  
EU directive 2014/68/EU Equipements under pressure: Excluded from directive.

### CONDICIONES DE SERVICIO / WORKING CONDITIONS:

Máxima presión de trabajo / Maximum Working Pressure : 16 bar.  
Temperatura de trabajo / Working Temperature : 0 °C / + 80 °C.

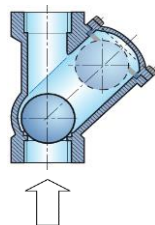
### MATERIALES / CONSTRUCTION :

| No. | Pieza<br>Part          | Material<br>Material                     |
|-----|------------------------|--|
| 1   | Cuerpo<br>Body         | F.Ductil GJS500<br>D.Iron GJS500         |
| 2   | Bola<br>Ball           | Acero + NBR<br>Steel + NBR               |
| 3   | Junta Tórica<br>O'Ring | NBR                                      |
| 4   | Tapa<br>Bonnet         | F.Ductil GJS500<br>D.Iron GJS500         |
| 5   | Tornillos<br>Bolts     | A.Inox A2 (AISI 304)<br>S.Steel A2 (304) |
| 6   | Arandela<br>Washer     | A.Inox A2 (AISI 304)<br>S.Steel A2 (304) |

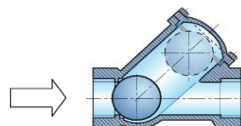


### DIMENSIONES / DIMENSIONS :

| DN<br>ND | L   | H   | G      | S   | SØ | Peso<br>Weight |
|----------|-----|-----|--------|-----|----|----------------|
| 32       | 137 | 75  | 1.1/4" | 50  | 40 | 2,00           |
| 40       | 145 | 93  | 1.1/2" | 60  | 45 | 2,50           |
| 50       | 175 | 106 | 2"     | 72  | 64 | 3,50           |
| 65       | 200 | 131 | 2.1/2" | 90  | 80 | 6,00           |
| 80       | 248 | 162 | 3"     | 105 | 94 | 8,00           |



Instalación vertical (Fluido ascendente) / Vertical position (Ascendant fluid).



Instalación horizontal / Horizontal position.