

# VÁLVULAS DE RETENCIÓN / CHECK VALVES

## VÁLVULA DE RETENCIÓN ASIENTO INCLINADO TF-SLTCV-F PN10/16 SLANTED SEAT TILTING TYPE CHECK VALVE TF-SLTCV-F PN10/16



# TECFLW

## TF-SLTCV-F



**UTILIZACIÓN / APPLICATION :**  
Instalaciones y conducciones de agua potable.  
*Potable Water installations.*

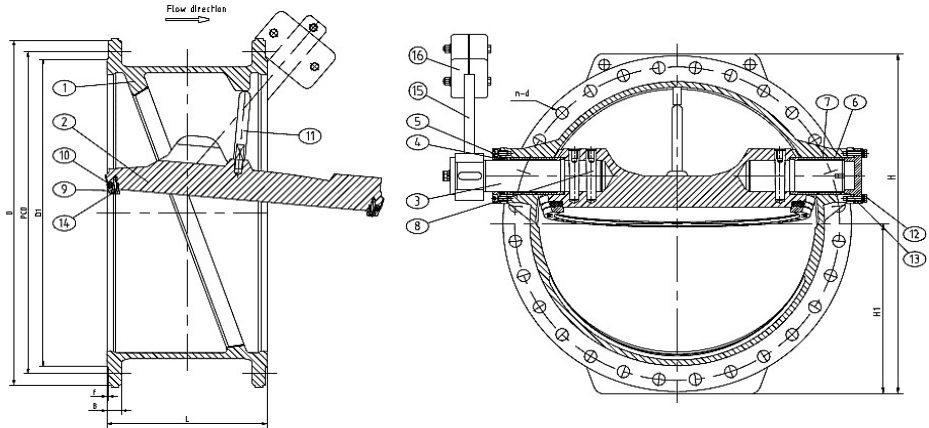
**CARACTERÍSTICAS GENERALES / GENERAL CHARACTERISTICS :**  
Válvulas de doble excentricidad / *Double Eccentric Valves*.  
Rango desde DN100 hasta DN1200 / *Range from DN100 up to DN1200*.  
Cierre unidireccional / *Tightness in one only way*.  
Asiento en el disco reemplazable / *Replaceable Seat on disc*.  
Baja pérdida de carga / *Low head loss*.  
Pintura epoxi 250 micras / *Epoxy paint 250 microns RAL5017*.

**NORMATIVAS / STANDARDS :**  
Diseño / *Design* : EN12334  
Distancia entre caras / *Face to Face* : EN 558-1 Series 14.  
Montaje con bridas / *Mounting with flanges* : PN10/16 EN 1092-2.  
Pruebas de presión / *Pressure Test* : EN 12266  
Cuerpo / *Body* : 24 bar. Asiento / *Seat* : 17,5 bar.  
Fabricación según requerimientos de la Directiva europea 2014/68/UE "Equipos a Presión" Módulo H  
*Manufacture acc. to the requirements of the EU directive 2014/68/EU Equipments under pressure: mod. H*

**CONDICIONES DE SERVICIO (EPDM) / WORKING CONDITIONS (EPDM):**  
Máxima presión de trabajo / *Maximum Working Pressure* : 16 bar.  
Temperatura máxima de trabajo / *Maximum Working Temperature* : - 10 °C / + 80 °C.

### MATERIALES / CONSTRUCTION :

No.	Pieza Part	Material Material
1	Cuerpo Body	F.Ductil GJS500-7 + Asiento Inox AISI304 <i>D.Iron GJS500-7 + SS304 Seat</i>
2	Disco Disc	F.Ductil GJS500-7 + Asiento Inox AISI304 <i>D.Iron GJS500-7 + SS304 Seat</i>
3	Eje Stem	A.Inox AISI420 <i>S.Steel 420</i>
4	Tapa Empaquetadura Packing Cover	Acero Carbono <i>Carbon Steel</i>
5	Cojinete Seal Bushing	Bronce-Aluminio <i>Alu-Bronze</i>
6	Cojinete Seal Bushing	Bronce-Aluminio hasta DN250 / Inox AISI304 desde DN300 <i>Alu-Bronze up to DN250 / SS304 from DN300</i>
7	Rodamiento autolubricado <i>Self lubricate bearing</i>	Bronce Rg5 <i>Bronze Rg5</i>
8	Pasador Taper Pin	A.Inox AISI420 <i>S.Steel 420</i>
9	Prensa Asiento Seat Gland	A.Inox AISI304 <i>S.Steel 304</i>
10	Asiento cierre Sealing Ring	EPDM
11	Limitador Limiter/Stop	A.Inox AISI304 <i>S.Steel 304</i>
12	Tornillos Bolts	A.Inox A2-70 <i>S.Steel A2-70</i>
13	Junta Tórica O-Ring	EPDM
14	Tornillos Bolts	A.Inox A2-70 <i>S.Steel A2-70</i>
15	Palanca Contrapeso Counterweight Lever	Acero Carbono <i>Carbon Steel</i>
16	Contrapeso Counterweight	Acero Carbono <i>Carbon Steel</i>



### DIMENSIONES / DIMENSIONS :

DN ND	L	D	H	H1	f	B	PCD	D1	n-d	PCD	D1	n-d	Peso Weight	
													PN10	PN16
100	190	220	230	115	3	19	180	156	8xØ19	180	156	8xØ19	44	44
150	210	285	296	148	3	19	240	211	8xØ23	240	211	8xØ23	55	55
200	230	340	350	175	3	20	295	266	8xØ23	295	266	12xØ23	66	66
250	250	400	410	205	3	22	350	319	12xØ23	355	319	12xØ28	77	77
300	270	455	464	232	4	24,5	400	370	12xØ23	410	370	12xØ28	132	143
350	290	520	530	265	4	26,5	460	429	16xØ23	470	429	16xØ28	165	182
400	310	580	590	295	4	28	515	480	16xØ28	525	480	16xØ31	209	220
450	330	640	650	325	4	30	565	530	20xØ28	585	548	20xØ31	231	248
500	350	715	726	363	4	31,5	620	582	20xØ28	650	609	20xØ34	264	297
600	390	840	850	425	5	36	725	682	20xØ31	770	720	20xØ37	418	473
700	430	910	920	460	5	39,5	840	794	24xØ31	840	794	24xØ37	495	539
800	470	1025	1036	518	5	43	950	901	24xØ34	950	901	24xØ41	732	776
900	510	1125	1136	568	5	46,5	1050	1001	28xØ34	1050	1001	28xØ41	968	1053
1000	550	1255	1266	633	5	50	1160	1112	28xØ37	1170	1112	28xØ44	1243	1320
1200	630	1485	1496	748	5	57	1380	1328	32xØ41	1390	1328	32xØ50	1787,5	1898

Las especificaciones del producto están sujetas a modificaciones sin previo aviso. The specifications of the presented products are open to modifications without previous advice.