

VÁLVULAS DE BOLA / BALL VALVES

VÁLVULA DE BOLA HIERRO GJL250 PN-16. BRIDAS DIN PN-16 2 PIECES BALL VALVE CAST IRON NP16 FLANGED ENDS DIN NP16



VALVESEAL
valves & sealing solutions

TF-BVCI-F



UTILIZACIÓN / APPLICATION :

Aplicaciones Industriales, HVAC, instalaciones hidráulicas, etc.
Industry, HVAC, hydraulic installations, etc.

CARACTERÍSTICAS GENERALES / GENERAL CHARACTERISTICS :

Paso total / Full Bore.
Eje anti-expulsión / Anti blow-out stem.
Montaje ISO 5211 / ISO 5211 Mounting pad.
Pintura negra RAL9004 5-15 micras / Black painting colour RAL 9004 5-15 microns thickness.

NORMATIVAS / STANDARDS :

Diseño / Design according to DIN 3357.
Directiva CE / Directive 2014/68/EU: CE No. 0036 Risk Category I Module A.
Pruebas de presión / Pressure Tests according to EN 12266-1.
Bridas RF / RF Flanged ends according to EN 1092-2 PN10/16.

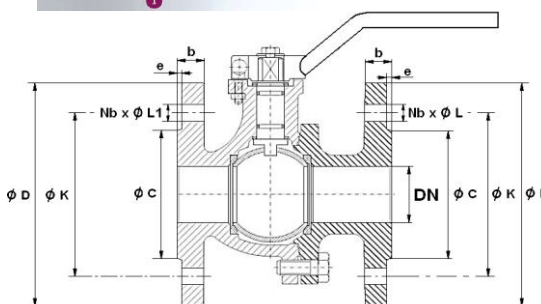
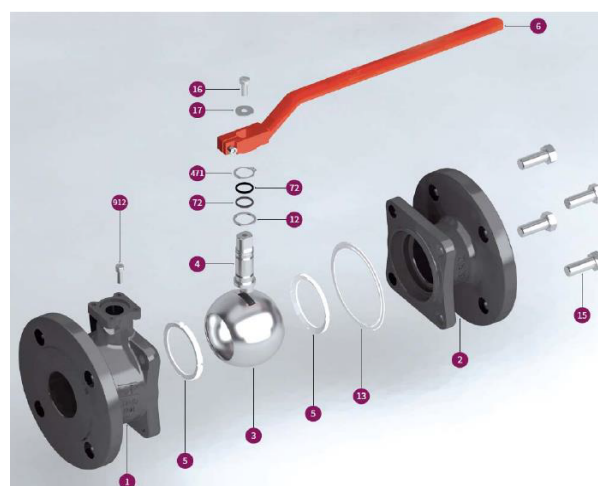
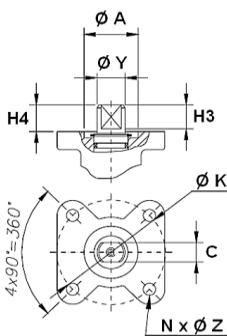
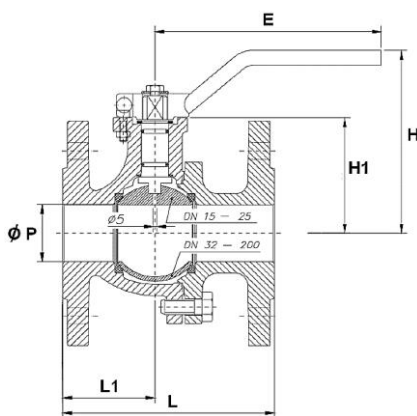
CONDICIONES DE SERVICIO / WORKING CONDITIONS :

Máxima presión de trabajo / Maximum Working Pressure : 16 bar.
Temperatura máxima de trabajo / Maximum Working Temperature : - 10 °C / + 200 °C.
NO usar con vapor o aire comprimido / Do NOT use with steam and compressed air .



MATERIALES / CONSTRUCTION :

No.	Pieza Part	Material Material
1	Cuerpo Body	Fundición GJL250 C.Iron GJL250
2	Terminales Ends	Fundición GJL250 C.Iron GJL250
3	Bola (DN15-25) Ball (ND15-25)	A.Inox AISI303 S.Steel 303
3	Bola (DN32-200) Ball (ND32-200)	A.Inox AISI304 S.Steel 304
4	Eje Stem	A.Inox AISI304 S.Steel 304
5	Asiento Seat	PTFE
6	Maneta Handle	Acero Steel
12	Arandela Washer	PTFE
13	Junta Cuerpo Body Gasket	PTFE
15	Tornillo Body Screw	Acero DIN 933 5.6 Steel DIN 933 5.6
16	Tornillo Handle Screw	Acero DIN 933 5.6 Steel DIN 933 5.6
17	Arandela Handle Washer	Acero Steel
72	Tórica O ring	FKM
471	Circlip Circlip	Acero DIN 471 Steel DIN 471
912	Tornillo Stop Screw	Acero DIN 912 8.8 Steel DIN 912 8.8



DIMENSIONES / DIMENSIONS :

DN ND	ØP	L	L1	H	H1	E	ØC	ØD	ØK	Nb x ØL	Nb x ØL1	b	e	ØK	N x ØZ	C	ØY	H3	H4	ØA	ISO 5211	Par Torque Nm	Peso Weight
15	13	115	49	92	49	170	45	95	65	4 X 14	4 X 14	14	2	42	4 X 5	7	10	5,5	7,5	19	F04	6	2,12
20	17	120	56	95,5	53	170	58	105	75	4 X 14	4 X 14	16	2	42	4 X 5	7	10	5	6	19	F04	6	2,72
25	24	125	52	102	60	170	68	115	85	4 X 14	4 X 14	16	2	42	4 X 5	7	10	5	6,2	21	F04	11	3,62
32	31	130	53	115	72	170	78	140	100	4 X 18	4 X 18	16	2	42	4 X 5	7	10	5,5	6,7	21	F04	12	5,32
40	38	140	61	119	77	303	88	150	110	4 X 18	4 X 18	16	3	42	4 X 5	12	16	16	15	30	F04	26	6,90
50	50	150	62	127	85	303	102	165	125	4 X 18	4 X 18	18	3	42	4 X 5	12	16	16	15	30	F04	41	9,00
65	65	170	82	141	98	303	122	185	145	4 X 18	4 X 18	18	3	70	4 X 8	13	16	19	18	35	F07	41	11,68
80	80	180	79	152	109	335	138	200	160	8 X 18	8 X 18	20	3	70	4 X 8	13	16	19	18	35	F07	71	14,68
100	100	190	94	177	134	335	158	220	180	8 X 18	8 X 18	20	3	70	4 X 8	16	22	20	19	38	F07	119	20,23
125	125	325	121	208	165	350	188	250	210	8 X M16	9 X M16	22	3	70	4 X 8	16	22	20	20	38	F07	190	33,73
150	150	350	155	255	190	350	212	285	240	8 X M20	9 X M20	22	3	102	4 X 10	20	28	27	25	50	F10	220	49,77
200	200	400	190	294	229	500	268	340	295	12 X 22	13 X 22	24	3	102	4 X 10	20	28	27	25	50	F10	450	81,70