

# VÁLVULAS DE BOLA / BALL VALVES

## VÁLVULA DE BOLA ACERO INOX PN20. BRIDAS ANSI 150 Lbs RF 2 PIECES BALL VALVE S.STEEL NP20 FLANGED ENDS ANSI 150# RF



**VALVESEAL**  
valves & sealing solutions

### TF-BVSS-F150



#### UTILIZACIÓN / APPLICATION :

Aplicaciones en industrias químicas, petroquímicas, calefacción, agua e instalaciones hidráulicas.  
Chemical and petrochemical industries. Hydraulic installations. Heating and water distribution.

#### CARACTERÍSTICAS GENERALES / GENERAL CHARACTERISTICS :

Paso total / Full Bore.  
Eje anti-expulsión / Anti blow-out stem.  
Montaje ISO 5211 / ISO 5211 Mounting pad.  
Cuerpo de 2 piezas / Split body type.  
Doble dispositivo antiestático / Double Anti Static device.  
Bola hueca para DN150 / Hollow ball for ND150.

#### NORMATIVAS / STANDARDS :

Diseño / Design according to EN 12516-1.  
Directiva CE / Directive 2014/68/EU: CE No. 0035 Risk Category II Module D1.  
Pruebas de presión / Pressure Tests according to API 598 Table 6.  
Bridas RF / RF Flanged ends according to ASME B16.5 Class 150 PN20.

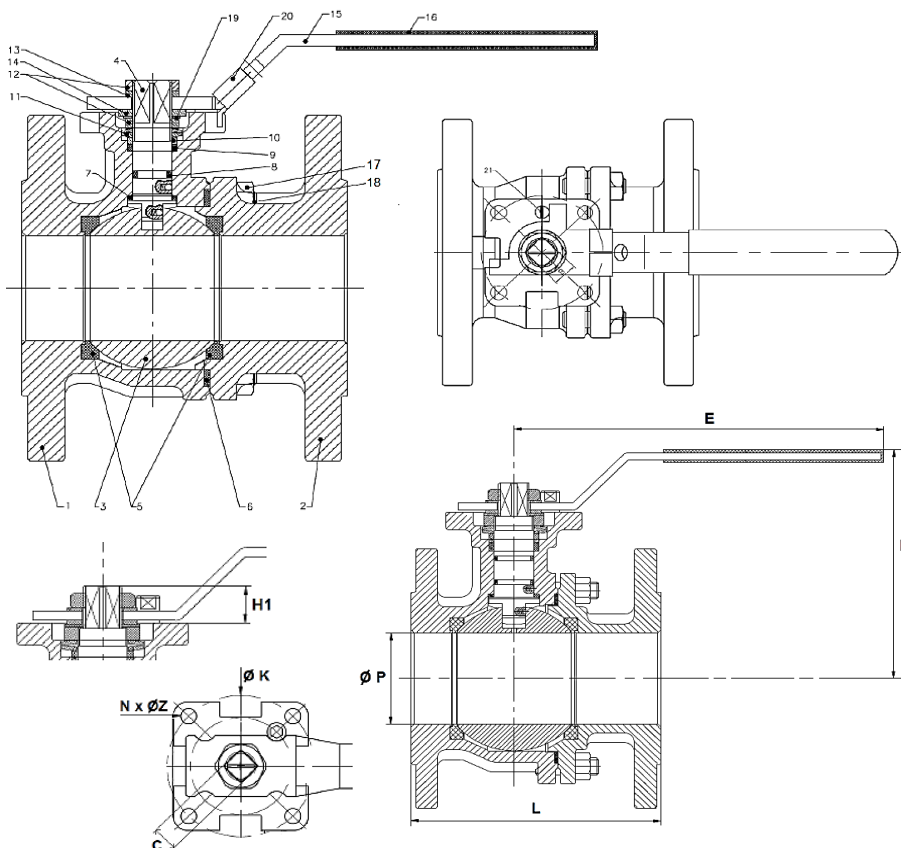
#### CONDICIONES DE SERVICIO / WORKING CONDITIONS :

Máxima presión de trabajo / Maximum Working Pressure : 20 bar.  
Temperatura máxima de trabajo / Maximum Working Temperature : - 10 °C / + 180 °C.



#### MATERIALES / CONSTRUCTION :

No.	Pieza Part	Material Material
1	Cuerpo Body	A.Inox A351 CF8M S.Steel A351 CF8M
2	Terminales Ends	A.Inox A351 CF8M S.Steel A351 CF8M
3	Bola Ball	A.Inox AISI316 S.Steel 316
4	Eje Stem	A.Inox AISI316 S.Steel 316
5	Asiento Seat	PTFE + 3% FG
6	Junta Cuerpo DN15-32 Body Gasket ND15-32	PTFE + 15% Graphite
6	Junta Cuerpo DN40-150 Body Gasket ND40-150	A.Inox AISI304 + Grafito S.Steel 304 + Graphite
7	Arandela Thrust Washer	PTFE + 15% Graphite
8	Junta Tórica O ring	FKM
9	Empaquetadura Packing	PTFE
10	Prensa Gland	A.Inox AISI304 S.Steel 304
11	Anillo Elástico Elastic Ring	A.Inox AISI301 S.Steel 301
12	Tuerca Nut	A.Inox AISI304 S.Steel 304
13	Arandela Washer	A.Inox AISI304 S.Steel 304
14	Arandela Washer	A.Inox AISI304 S.Steel 304
15	Maneta Handle	A.Inox AISI304 S.Steel 304
16	Funda Maneta Handle Cover	Plástico Plastic
17	Tuerca Nut	A.Inox AISI304 S.Steel 304
18	Tornillo Stud bolt	A.Inox AISI304 S.Steel 304
19	Arandela Spring Washer	A.Inox AISI304 S.Steel 304
20	Bloqueo palanca Locking Device	A.Inox AISI304 S.Steel 304
21	Tapón Stopper	A.Inox AISI304 S.Steel 304



#### DIMENSIONES / DIMENSIONS :

DN ND	NPS	ØP	L	E	H	H1	C	ØK	N x ØZ	ISO 5211	Par Torque Nm	Peso Weight
15	1/2"	15	108	112	75	11	9	42	4 X 6	F04	6	1,58
20	3/4"	20	117	138	82,5	9	9	42	4 X 6	F04	8	1,84
25	1"	25	127	138	87,5	10,5	11	50	4 X 7	F05	10	2,85
32	1.1/4"	32	140	160	108	14,5	14	50	4 X 7	F05	14	3,65
40	1.1/2"	40	165	205	109	14,5	14	70	4 X 9	F07	20	6,30
50	2"	50	178	205	117	14,5	14	70	4 X 9	F07	30	8,16
65	2.1/2"	65	190	323	160	21	17	102	4 X 11	F10	36	12,81
80	3"	80	203	323	170	21	17	102	4 X 11	F10	60	16,97
100	4"	100	229	323	186	21	17	102	4 X 11	F10	95	29,00
150	6"	150	394	620	228	34	27	125	4 X 14	F12	210	55,80

Las especificaciones del producto están sujetas a modificaciones sin previo aviso. The specifications of the presented products are open to modifications without previous advice.