

VÁLVULAS DE BOLA / BALL VALVES

VÁLVULA DE BOLA 3 Pzas ACERO CARBONO PN40. BRIDAS DIN PN40 3 PIECES BALL VALVE C.STEEL PN40 FLANGED ENDS DIN PN40



VALVESEAL
valves & sealing solutions



TF-3PBVCS-F40



UTILIZACIÓN / APPLICATION :

Aplicaciones en industria química, farmacéutica, petroquímica, aire comprimido, vapor.
Chemical, pharmaceutical and petrochemical industries. Saturated steam. Compressed air.

CARACTERÍSTICAS GENERALES / GENERAL CHARACTERISTICS :

Paso total / Full Bore.
Eje anti-expulsión / Anti blow-out stem.
Montaje ISO 5211 / ISO 5211 Mounting pad.
Cuerpo de 3 piezas / 3-pcs body type.
Doble dispositivo antiestático (DN40-100) / Double Anti Static device (DN40-100).
Asientos de PTFE con aportación A.Inox / PTFE filled with stainless steel seat.

NORMATIVAS / STANDARDS :

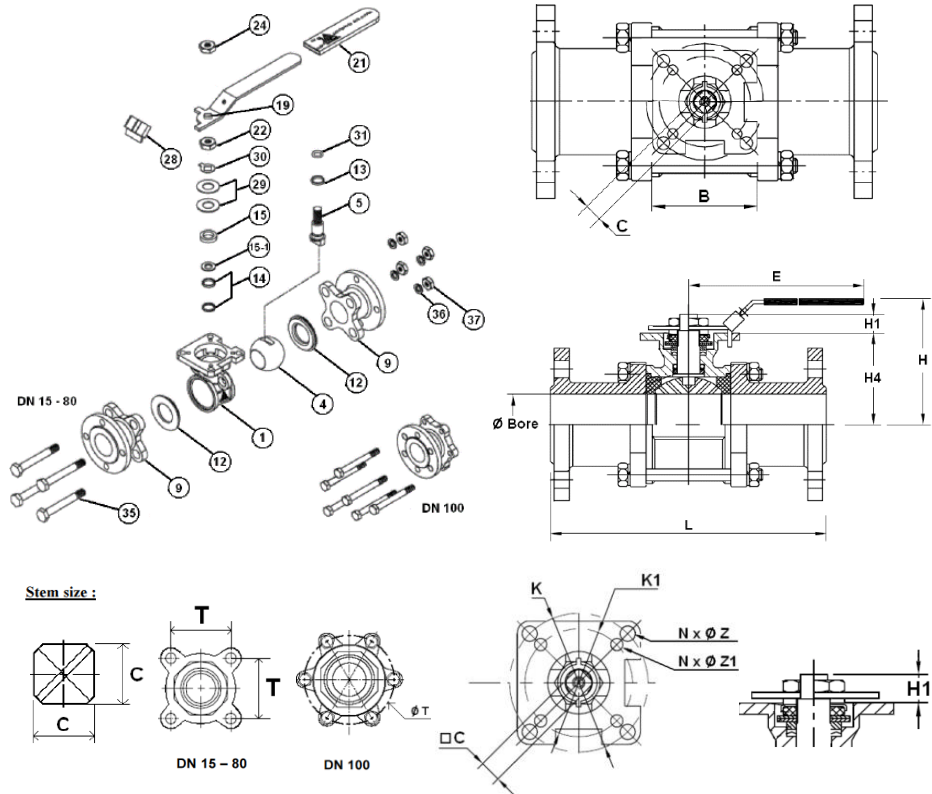
Diseño / Design according to EN 12516.
Directiva CE / Directive 2014/68/EU: CE No. 0038 Risk Category III Module H.
Pruebas de presión / Pressure Tests according to EN 12266-1 rate A.
Bridas RF / RF Flanged ends according to EN 1092-1 PN40.

CONDICIONES DE SERVICIO / WORKING CONDITIONS :

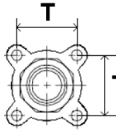
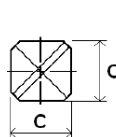
Máxima presión de trabajo / Maximum Working Pressure : 40 bar.
Máxima presión de trabajo con vapor / Maximum Working Pressure with Steam : 18 bar.
Máxima presión de trabajo en vacío / Maximum Working Pressure Vacuum : 10² torr.
Temperatura máxima de trabajo / Maximum Working Temperature : - 30 °C / + 220 °C.

MATERIALES / CONSTRUCTION :

No.	Pieza Part	Material Material
1	Cuerpo Body	Acero EN 1.0619 C.Steel EN 1.0619
4	Bola Ball	A.Inox A351 CF8M S.Steel A351 CF8M
5	Eje Stem	A.Inox AISI316 S.Steel 316
9	Terminales Ends	Acero EN 1.0619 C.Steel EN 1.0619
12	Asiento Seat	PTFE + 50% S.S.316
13	Arandela Thrust Washer	PTFE + 25% Grafoil
14	Empaquetadura Eje Stem Packing	PTFE + 25% Grafoil
15-1	Empaquetadura Packing Follower	PTFE + 25% Grafoil
15	Cojinete Prensa Gland Bush	A.Inox AISI304 S.Steel 304
19	Palanca Handle	A.Inox AISI304 S.Steel 304
21	Funda Maneta Handle Cover	Plástico Plastic
22	Tuerca Eje Stem Nut	A.Inox AISI304 S.Steel 304
24	Tuerca Palanca Handle Nut	A.Inox AISI304 S.Steel 304
28	Bloqueo palanca Locking Device	A.Inox AISI304 S.Steel 304
29	Arandela Elástica Elastic Washer	A.Inox AISI301 S.Steel 301
30	Arandela Lengüeta Tab Washer	A.Inox AISI304 S.Steel 304
31	Junta Tórica O ring	PTFE + 25% Grafoil
35	Tornillos Cuerpo Body Bolt	A.Inox AISI304 S.Steel 304
36	Tornillo Arandela Bolt Washer	A.Inox AISI304 S.Steel 304
37	Tuerca Tornillo Bolt Nut	A.Inox AISI304 S.Steel 304



Stem size :



DN 15 - 80

DN 100

DIMENSIONES / DIMENSIONS :

DN ND	L	B	E	H	H4	H1	T	C	ØK	N x ØZ	ISO 5211	Par Torque Nm	Peso Weight
15	130	23	112	73	37	8,5	31	9	50	4 X 7	F 05	7,6	2,04
20	150	28	112	80,8	45	8,5	35	9	50	4 X 7	F 05	14,5	2,90
25	160	34	136	90,5	53,5	11,4	41	9	50	4 X 7	F 05	21	3,66
32	180	43	185	98,7	59	11,4	49	9	50	4 X 7	F 05	25	5,40
40	200	52	198	115	74,8	14	59	14	70	4 X 9	F 07	35	6,76
50	230	64	198	124	83,5	13,7	71	14	70	4 X 9	F 07	60	9,75
65	290	86	264	155	109	18	91	17	102	4 X 11	F 10	80	15,36
80	310	102	264	209	118	18	107	17	102	4 X 11	F 10	88	21,33
100	350	129	325	217	154	23	195	17	102	4 X 11	F 10	190	36,70

Las especificaciones del producto están sujetas a modificaciones sin previo aviso. The specifications of the presented products are open to modifications without previous advice.